

TOP-6.2.1-16 azonosító számú "Családbarát, munkába állást segítő intézmények, közszolgáltatások fejlesztése" című pályázathoz benyújtott "Bölcsődefejlesztés Nyíregyháza Megyei Jogú Város Önkormányzatánál" megnevezésű pályázat keretében a Nyíregyháza, Fazekas János tér 13. sz. alatt lévő "16. SZ. APRAJAFALVA BÖLCSŐDE" meglévő épületének felújításához és korszerűsítéséhez

KIVITELI TERV

ÉPÍTÉSZET

Építész konszignáció

1:50

HELYSZÍN:

NYÍREGYHÁZA, FAZEKAS JÁNOS TÉR 13.

MEGRENDELŐ:

NYÍREGYHÁZA MEGYEI JOGÚ VÁROS ÖNKORMÁNYZATA
4400 NYÍREGYHÁZA, KOSSUTH TÉR 1.

FELELŐS ÉPÍTÉSZ TERVEZŐ:



BALÁZS TIBOR

É-1-15-0003

TERVEZŐ MUNKATÁRSAK:

BALÁZS BÁLINT

BARCA BALÁZS

SZABÓ ZOLTÁN

2018. 02. 19.

E-15

MEGJEGYZÉS:

Az építészeti, gépészeti, elektromos, konyhatechnológiai tervek, műszaki leírások és költségvetések együttesen tartalmazzák az épületre vonatkozó összes információt, együtt kezelendő!

A terveken, konszignációkban, műszaki leírásokban és a költségvetésben meghatározott anyagokkal, szakipari szerkezetekkel, berendezésekkel azonos műszaki paraméterekkel és esztétikai megjelenéssel bíró, más típusú anyagokat, szakipari szerkezeteket és berendezéseket is meg lehet ajánlani, be lehet építeni!

FONTOS:

A nyílászárók gyártása előtt, a helyszínen, az épület bontási munkáinak elvégzése után a méreteket ellenőrizni kell!
Az új belső nyílászárók már meglévő nyílászárók helyére kerülnek. A nyílászárók beépítése válaszfalakba történik.
Egyes esetekben a meglévő nyílásokat szélesíteni, magasztani szükséges.

Azon helyiségekben, ahol a bölcsődés gyermekek megfordulhatnak, az ajtóba kiegészítő - külön kapható - biztonsági ajtórácsot szükséges beépíteni!

A belső ajtókat 3 db pánttal kell rögzíteni, biztonsági zárral kell ellátni. A falakon, ahol szükséges falvédő ajtóütközőt kell elhelyezni a kilincsek magasságában!

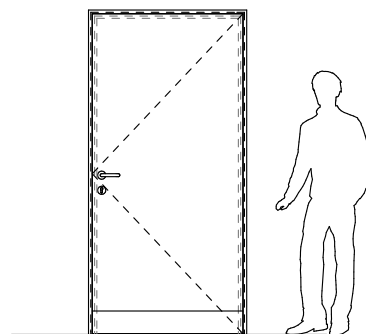
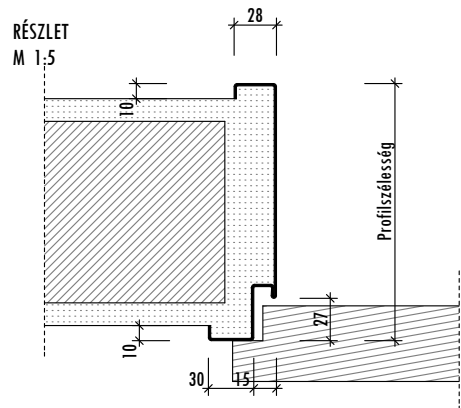
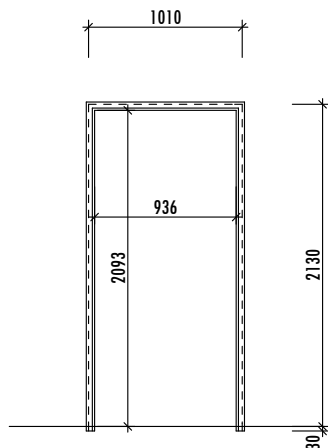
A ragasztott biztonsági üvegezés esetén az alkalmazott fólia típusa PVB (szakítónyúlás: 300%, szakítószilárdság: 20 N/mm²)

1	Jel	BAJT01		
2	Megnevezés	Bölcsődei helyiség ajtók		
3	Típus	Egyszárnyú, tömör ajtó		
4	Kőműves nyílásméret:	1010/2130 mm	Névleges ajtóméret: 1000/2125 mm	A nyílászáró meglévő, megmaradó nyílásba kerül!
5	Darab/szint:	O.	T.	összesen
	jobbos/balos:	17/19	0/0	17/19
	összesen:	36	0	36
6	Falszerkezet	Meglévő, megmaradó 10 cm vastag válaszfal		
7	Parapet	0 cm, ajtótok elhelyezése 30 mm padlóbenyúlással		
8	Küszöb	burkolatváltó küszöb		
9	Könyöklő	-		
10	Párkány	-		
11	Tok	horganyzott acél alapanyag, standard DIN méretű VFL típusú acél átfogó tok		
12	Szárny / Lap	Az ajtólap vastagsága 40 mm. Az ajtólap magja 32 mm vastag furatolt faforgácslap lemezbetétből készül, két oldalon 3 mm-es MDF hordozóval. Az MDF hordozóra 0,8 mm vastag CPL lemez kerül. Az ajtólap éle és falc 67 mm-es keményfa lécből készül.		
13	Felületkezelés	CPL felülettel választott színben (javaslat: fehér)		
14	Falc	67 mm-es keményfa álléc		
15	Vasalat	3 db V8000 + V0026-os pánntal acéltokra szerelve		
16	Zár	biztonsági PZ zártest		
17	Kilincs	típus szerinti rozsdamentes acél alapanyagból, szálciszolt felülettel, rozettás		
18	Üvegezés	-		
19	Tartozékok	az ajtólap alján 15 cm magas fémlemez "rugdosó"		
20	Követelmények	lágy ütközésű		
21	Tömítés	típus szerinti gumitömítés		
22	Megjegyzés	A nyílászáró meglévő, megmaradó nyílásba kerül beépítésre! Az előző nyílászáró bontása után a méreteket a helyszínen ellenőrizni kell! A rendelt új nyílászáró méretét a bontás utáni méréshez kell igazítani!		

HOMLOKZATI NÉZET
M 1:50

A méretek mm-ben vannak megadva!

rendelési (névleges) méret: 1000*2125
nyílás méret: 1010*2130
tok belméret: 936*2093

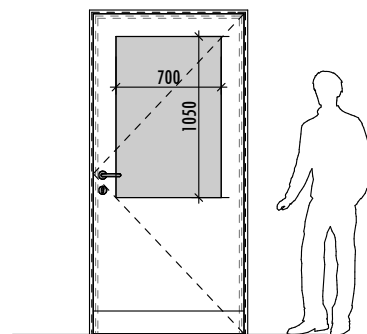
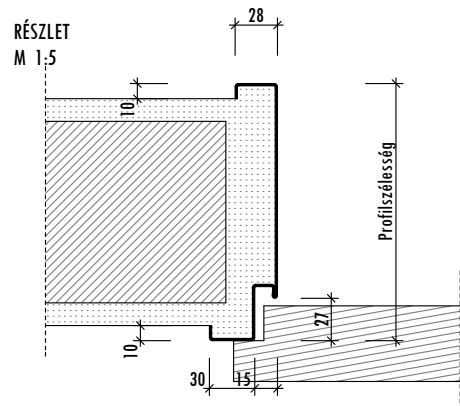
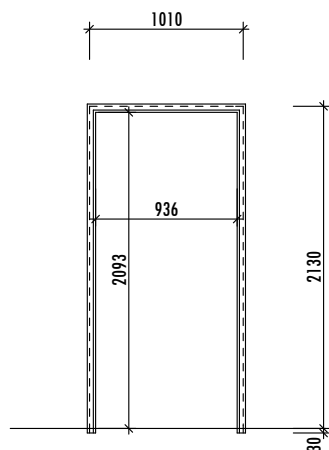


1	Jel	BAJT02		
2	Megnevezés	Bölcsődei átadó, foglalkoztató, fűrésztő ajtók		
3	Típus	Egyszárnyú, üvegezett ajtó		
4	Kőműves nyílásméret:	1010/2130 mm	Névleges ajtó méret: 1000/2125 mm	A nyílászáró meglévő, megmaradó nyílásba kerül!
5	Darab/szint:	0.	T.	összesen
	jobbos/balos:	14/15	0/0	14/15
	összesen:	29	0	29
6	Falszerkezet	Meglévő, megmaradó 10 cm vastag válaszfal		
7	Parapet	0 cm, ajtótok elhelyezése 30 mm padlóbenyúlással		
8	Küszöb	burkolatváltó küszöb		
9	Könyöklő	-		
10	Párkány	-		
11	Tok	horganyzott acél alapanyag, standard DIN méretű VFL típusú acél átfogó tok		
12	Szárny / Lap	Az ajtólap vastagsága 40 mm. Az ajtólap magja 32 mm vastag furatolt faforgácslap lemezbetétből készül, két oldalon 3 mm-es MDF hordozóval. Az MDF hordozóra 0,8 mm vastag CPL lemez kerül. Az ajtólap éle és a falc 67 mm-es keményfa lécből készül.		
13	Felületkezelés	CPL felülettel választott színben (javaslat: fehér)		
14	Falc	67 mm-es keményfa álléc		
15	Vasalat	3 db V8000 + V0026-os pánntal acéltokra szerelve		
16	Zár	biztonsági PZ zártest		
17	Kilincs	típus szerinti rozsdamentes acél alapanyagból, szálcsiszolt felülettel, rozettás		
18	Üvegezés	3.3 ragasztott biztonsági üvegezés PVB fóliával		
19	Tartozékok	az ajtólap alján 15 cm magas fémlemez "rugdosó"		
20	Követelmények	lágy ütközésű		
21	Tömítés	típus szerinti gumitömítés		
22	Megjegyzés	A nyílászáró meglévő, megmaradó nyílásba kerül beépítésre! Az előző nyílászáró bontása után a méreteket a helyszínen ellenőrizni kell! A rendelt új nyílászáró méretét a bontás utáni méréshez kell igazítani!		

HOMLOKZATI NÉZET
M 1:50

A méretek mm-ben vannak megadva!

rendelési (névleges) méret: 1000*2125
nyílás méret: 1010*2130
tok belméret: 936*2093

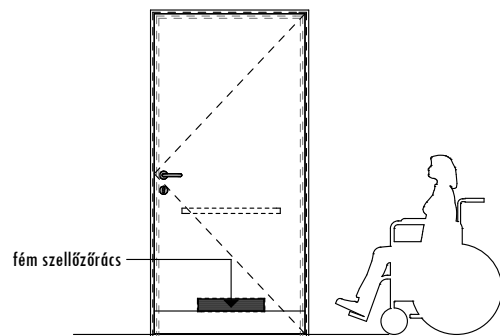
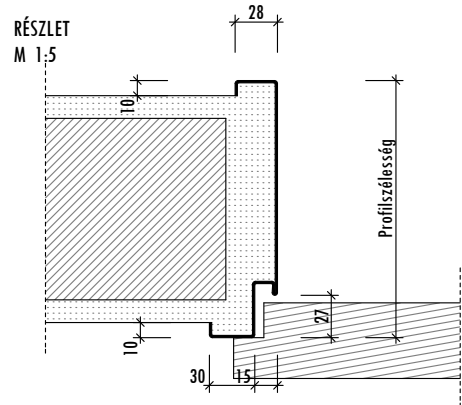
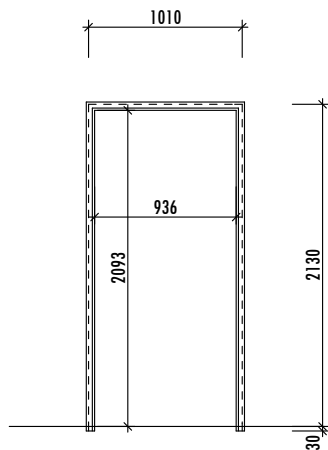


1	Jel	BAJT03		
2	Megnevezés	Akadálymentes WC ajtó		
3	Típus	Egyszárnyú, tömör ajtó		
4	Kőműves nyílásméret:	1010/2130 mm	Névleges ajtóméret: 1000/2125 mm	A nyílászáró meglévő, megmaradó nyílásba kerül!
5	Darab/szint:	O.	T.	összesen
	jobbos/balos:	1/0	0/0	1/0
	összesen:	1	0	1
6	Falszerkezet	Meglévő, megmaradó 10 cm vastag válaszfal		
7	Parapet	0 cm, ajtótok elhelyezése 30 mm padlóbenyúlással		
8	Küszöb	burkolatváltó küszöb		
9	Könyöklő	-		
10	Párkány	-		
11	Tok	horganyzott acél alapanyag, standard DIN méretű VFL típusú acél átfogó tok		
12	Szárny / Lap	Az ajtólap vastagsága 40 mm. Az ajtólap magja 32 mm vastag furatolt faforgácslap lemezbetétből készül, két oldalon 3 mm-es MDF hordozóval. Az MDF hordozóra 0,8 mm vastag CPL lemez kerül. Az ajtólap éle és falc 67 mm-es keményfa lécből készül.		
13	Felületkezelés	CPL felülettel választott színben (javaslat: fehér)		
14	Falc	67 mm-es keményfa álléc		
15	Vasalat	3 db V8000 + V0026-os pánntal acéltokra szerelve		
16	Zár	WC zár		
17	Kilincs	típus szerinti rozsdamentes acél alapanyagból, szálciszolt felülettel, rozettás		
18	Üvegezés	-		
19	Tartozékok	az ajtólap alján 15 cm magas fémlemez "rugdosó", fém szellőzőrács, belső oldalon behúzókar		
20	Követelmények	lágy ütközésű		
21	Tömítés	típus szerinti gumitömítés		
22	Megjegyzés	A nyílászáró meglévő, megmaradó nyílásba kerül beépítésre! Az előző nyílászáró bontása után a méreteket a helyszínen ellenőrizni kell! A rendelt új nyílászáró méretét a bontás utáni méréshez kell igazítani!		

HOMLOKZATI NÉZET
M 1:50

A méretek mm-ben vannak megadva!

rendelési (névleges) méret: 1000*2125
nyílás méret: 1010*2130
tok belméret: 936*2093

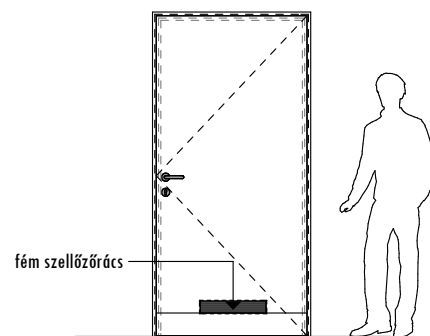
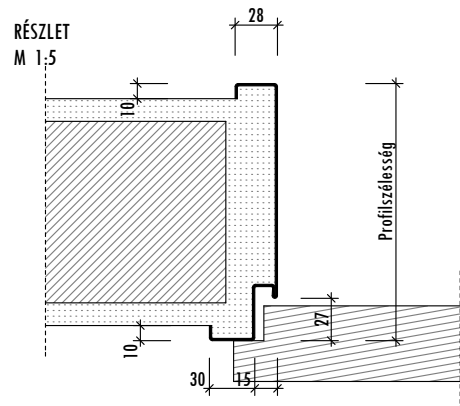
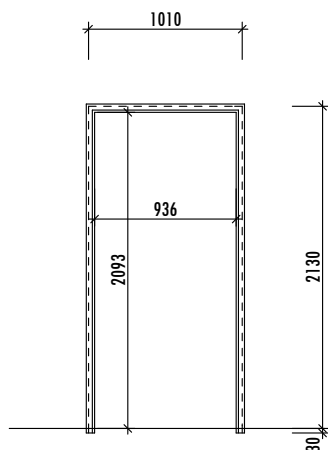


1	Jel	BAJT04		
2	Megnevezés	Bölcsődei mosdó, öltöző ajtók		
3	Típus	Egyszárnyú, tömör ajtó		
4	Kőműves nyílásméret:	1010/2130 mm	Névleges ajtó méret: 1000/2125 mm	A nyílászáró meglévő, megmaradó nyílásba kerül!
5	Darab/szint:	0.	T.	összesen
	jobbos/balos:	2/3	0/0	2/3
	összesen:	5	0	5
6	Falszerkezet	Meglévő, megmaradó 10 cm vastag válaszfal		
7	Parapet	0 cm, ajtótok elhelyezése 30 mm padlóbenyúlással		
8	Küszöb	burkolatváltó küszöb		
9	Könyöklő	-		
10	Párkány	-		
11	Tok	horganyzott acél alapanyag, standard DIN méretű VFL típusú acél átfogó tok		
12	Szárny / Lap	Az ajtólap vastagsága 40 mm. Az ajtólap magja 32 mm vastag furatolt faforgácslap lemezbetétből készül, két oldalon 3 mm-es MDF hordozóval. Az MDF hordozóra 0,8 mm vastag CPL lemez kerül. Az ajtólap éle és falc 67 mm-es keményfa lécből készül.		
13	Felületkezelés	CPL felülettel választott színben (javaslat: fehér)		
14	Falc	67 mm-es keményfa álléc		
15	Vasalat	3 db V8000 + V0026-os pánntal acéltokra szerelve		
16	Zár	biztonsági PZ zártest		
17	Kilincs	típus szerinti rozsdamentes acél alapanyagból, szálciszolt felülettel, rozettás		
18	Üvegezés	-		
19	Tartozékok	az ajtólap alján 15 cm magas fémlemez "rugdosó", fém szellőzőrács		
20	Követelmények	lágy ütközésű		
21	Tömítés	típus szerinti gumitömítés		
22	Megjegyzés	A nyílászáró meglévő, megmaradó nyílásba kerül beépítésre! Az előző nyílászáró bontása után a méreteket a helyszínen ellenőrizni kell! A rendelt új nyílászáró méretét a bontás utáni méréshez kell igazítani!		

HOMLOKZATI NÉZET
M 1:50

A méretek mm-ben vannak megadva!

rendelési (névleges) méret: 1000*2125
nyílás méret: 1010*2130
tok belméret: 936*2093

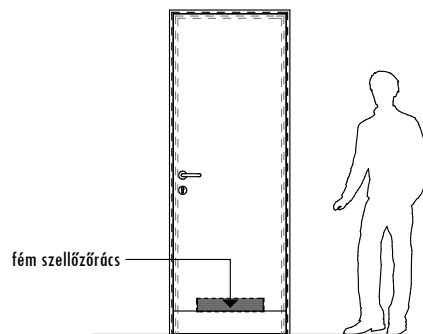
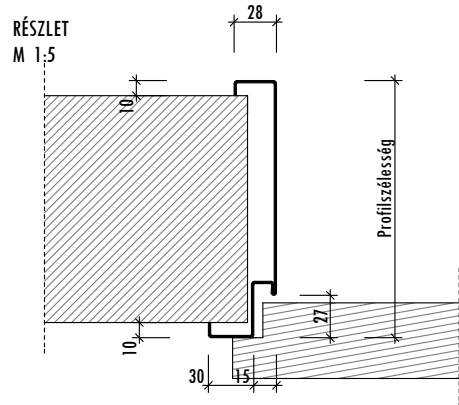
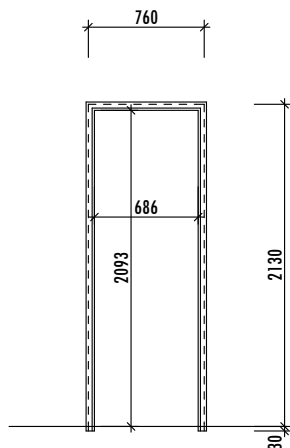


1		Jel		BAJT05	
2	Megnevezés	Bölcsődei wc ajtók			
3	Típus	Egyszárnyú, tömör ajtó			
4	Kőműves nyílásméret:	750/2130 mm	Névleges ajtóméret: 760/2125 mm	A nyílászáró meglévő, megmaradó nyílásba kerül!	
5	Darab/szint:	0.	T.	összesen	
	jobbos/balos:	2/3	0/0	2/3	
	összesen:	5	0	5	
6	Falszerkezet	Meglévő, megmaradó 10 cm vastag válaszfal			
7	Parapet	0 cm, ajtótok elhelyezése 30 mm padlóbenyúlással			
8	Küszöb	burkolatváltó küszöb			
9	Könyöklő	-			
10	Párkány	-			
11	Tok	horganyzott acél alapanyag, standard DIN méretű VFL típusú acél átfogó tok			
12	Szárny / Lap	Az ajtólap vastagsága 40 mm. Az ajtólap magja 32 mm vastag furatolt faforgácslap lemezbetétből készül, két oldalon 3 mm-es MDF hordozóval. Az MDF hordozóra 0,8 mm vastag CPL lemez kerül. Az ajtólap éle és a falc 67 mm-es keményfa lécből készül.			
13	Felületkezelés	CPL felülettel választott színben (javaslat: fehér)			
14	Falc	67 mm-es keményfa álléc			
15	Vasalat	3 db V8000 + V0026-os pánntal acéltokra szerelve			
16	Zár	WC zár			
17	Kilincs	típus szerinti rozsdamentes acél alapanyagból, szálcsiszolt felülettel, rozettás			
18	Üvegezés	-			
19	Tartozékok	az ajtólap alján 15 cm magas fémlemez "rugdosó", fém szellőzőrács			
20	Követelmények	lágy ütközésű			
21	Tömítés	típus szerinti gumitömítés			
22	Megjegyzés	A nyílászáró meglévő, megmaradó nyílásba kerül beépítésre! Az előző nyílászáró bontása után a méreteket a helyszínen ellenőrizni kell! A rendelt új nyílászáró méretét a bontás utáni méréshez kell igazítani!			

HOMLOKZATI NÉZET
M 1:50

A méretek mm-ben vannak megadva!

rendelési (névleges) méret: 750*2125
nyílás méret: 760*2130
tok belméret: 686*2093

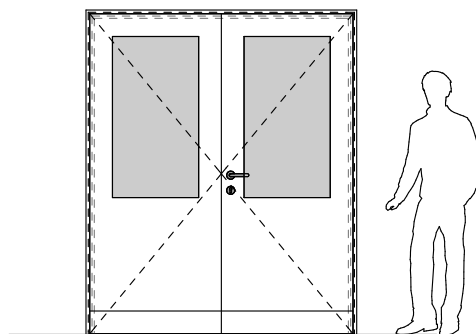
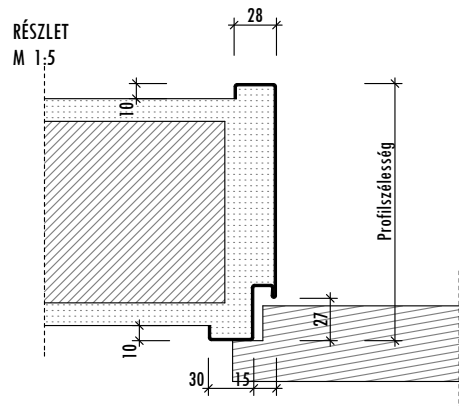
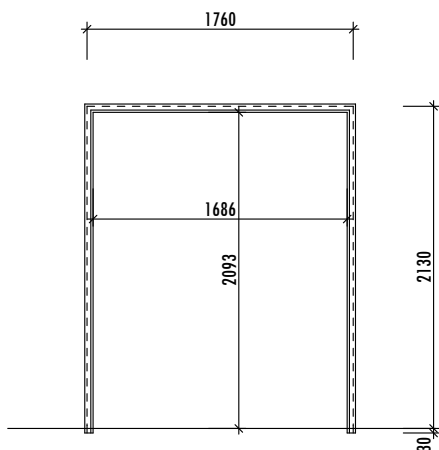


1	Jel	BAJT06		
2	Megnevezés	Bölcsődei helyiség ajtók		
3	Típus	Egyszárnyú, tömör ajtó		
4	Kőműves nyílásméret:	1760/2130 mm	Névleges ajtó méret: 1750/2125 mm	A nyílászáró meglévő, megmaradó nyílásba kerül!
5	Darab/szint:	0.	T.	összesen
	jobbos/balos:	2/2	0/0	2/2
	összesen:	4	0	4
6	Falszerkezet	Meglévő, megmaradó 10 cm vastag válaszfal		
7	Parapet	0 cm, ajtótok elhelyezése 30 mm padlóbenyúlással		
8	Küszöb	burkolatváltó küszöb		
9	Könyöklő	-		
10	Párkány	-		
11	Tok	horganyzott acél alapanyag, standard DIN méretű VFL típusú acél átfogó tok		
12	Szárny / Lap	Az ajtólap vastagsága 40 mm. Az ajtólap magja 32 mm vastag furatolt faforgácslap lemezbetétből készül, két oldalon 3 mm-es MDF hordozóval. Az MDF hordozóra 0,8 mm vastag CPL lemez kerül. Az ajtólap éle és a falc 67 mm-es keményfa lécből készül.		
13	Felületkezelés	CPL felülettel választott színben (javaslat: fehér)		
14	Falc	67 mm-es keményfa álléc		
15	Vasalat	3 db V8000 + V0026-os pánntal acéltokra szerelve		
16	Zár	biztonsági PZ zártest		
17	Kilincs	típus szerinti rozsdamentes acél alapanyagból, szálciszolt felülettel, rozettás		
18	Üvegezés	3.3 ragasztott biztonsági üvegezés PVB fóliával		
19	Tartozékok	az ajtólap alján 15 cm magas fémlemez "rugdosó"		
20	Követelmények	lágy ütközésű		
21	Tömítés	típus szerinti gumitömítés		
22	Megjegyzés	A nyílászáró meglévő, megmaradó nyílásba kerül beépítésre! Az előző nyílászáró bontása után a méreteket a helyszínen ellenőrizni kell! A rendelt új nyílászáró méretét a bontás utáni méréshez kell igazítani!		

HOMLOKZATI NÉZET
M 1:50

A méretek mm-ben vannak megadva!

rendelési (névleges) méret: 1750*2125
nyílás méret: 1760*2130
tok belméret: 1686*2093

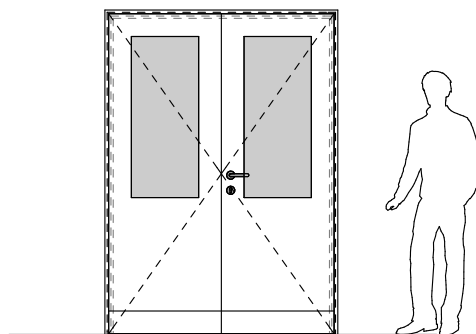
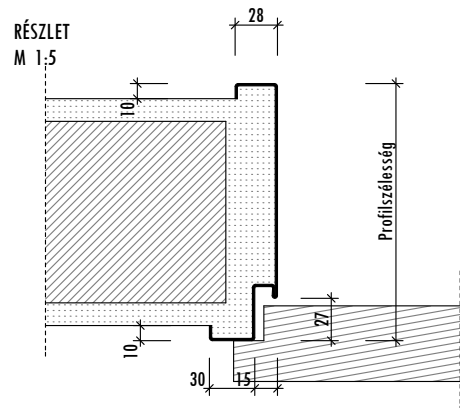
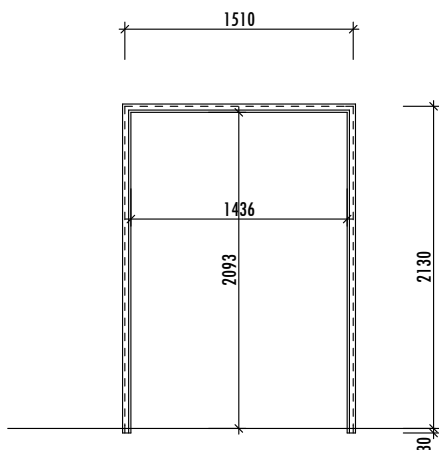


1	Jel	BAJT07		
2	Megnevezés	Konyhai helyiség ajtó		
3	Típus	Egyszárnyú, tömör ajtó		
4	Kőműves nyílásméret:	1510/2130 mm	Névleges ajtóméret: 1500/2125 mm	A nyílászáró meglévő, megmaradó nyílásba kerül!
5	Darab/szint:	0.	T.	összesen
	jobbos/balos:	1/0	0/0	1/0
	összesen:	1	0	1
6	Falszerkezet	Meglévő, megmaradó 10 cm vastag válaszfal		
7	Parapet	0 cm, ajtótok elhelyezése 30 mm padlóbenyúlással		
8	Küszöb	burkolatváltó küszöb		
9	Könyöklő	-		
10	Párkány	-		
11	Tok	horganyzott acél alapanyag, standard DIN méretű VFL típusú acél átfogó tok		
12	Szárny / Lap	Az ajtólap vastagsága 40 mm. Az ajtólap magja 32 mm vastag furatolt faforgácslap lemezbetétből készül, két oldalon 3 mm-es MDF hordozóval. Az MDF hordozóra 0,8 mm vastag CPL lemez kerül. Az ajtólap éle és falc 67 mm-es keményfa lécből készül.		
13	Felületkezelés	CPL felülettel választott színben (javaslat: fehér)		
14	Falc	67 mm-es keményfa álléc		
15	Vasalat	3 db V8000 + V0026-os pánntal acéltokra szerelve		
16	Zár	biztonsági PZ zártest		
17	Kilincs	típus szerinti rozsdamentes acél alapanyagból, szálciszolt felülettel, rozettás		
18	Üvegezés	3.3 ragasztott biztonsági üvegezés PVB fóliával		
19	Tartozékok	az ajtólap alján 15 cm magas fémlemez "rugdosó"		
20	Követelmények	lágy ütközésű		
21	Tömítés	típus szerinti gumitömítés		
22	Megjegyzés	A nyílászáró meglévő, megmaradó nyílásba kerül beépítésre! Az előző nyílászáró bontása után a méreteket a helyszínen ellenőrizni kell! A rendelt új nyílászáró méretét a bontás utáni méréshez kell igazítani!		

HOMLOKZATI NÉZET
M 1:50

A méretek mm-ben vannak megadva!

rendelési (névleges) méret: 1500*2125
nyílás méret: 1510*2130
tok belméret: 1436*2093

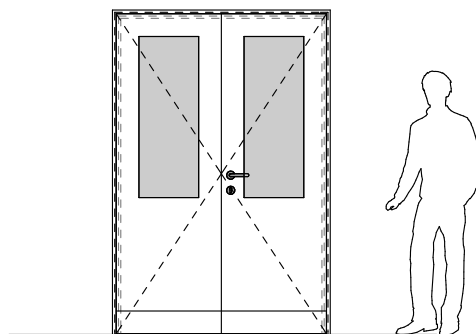
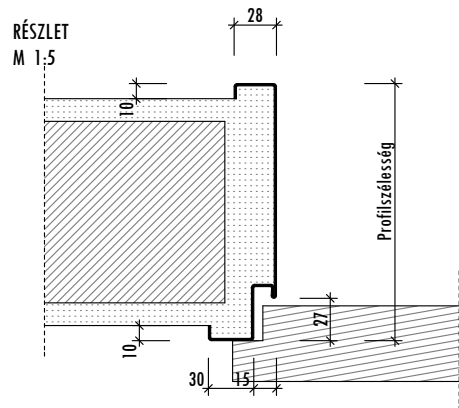
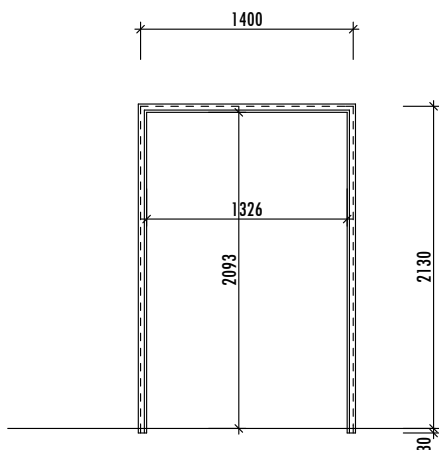


1	Jel	BAJT08		
2	Megnevezés	Átvevő helyiség ajtó		
3	Típus	Egyszárnyú, tömör ajtó		
4	Kőműves nyílásméret:	1400/2130 mm	Névleges ajtóméret: 1390/2125 mm	A nyílászáró meglévő, megmaradó nyílásba kerül!
5	Darab/szint:	0.	T.	összesen
	jobbos/balos:	1/0	0/0	1/0
	összesen:	1	0	1
6	Falszerkezet	Meglévő, megmaradó 10 cm vastag válaszfal		
7	Parapet	0 cm, ajtótok elhelyezése 30 mm padlóbenyúlással		
8	Küszöb	burkolatváltó küszöb		
9	Könyöklő	-		
10	Párkány	-		
11	Tok	horganyzott acél alapanyag, egyedi méretű VFL típusú acél átfogó tok		
12	Szárny / Lap	Az ajtólap vastagsága 40 mm. Az ajtólap magja 32 mm vastag furatolt faforgácslap lemezbetétből készül, két oldalon 3 mm-es MDF hordozóval. Az MDF hordozóra 0,8 mm vastag CPL lemez kerül. Az ajtólap éle és a falc 67 mm-es keményfa lécből készül.		
13	Felületkezelés	CPL felülettel választott színben (javaslat: fehér)		
14	Falc	67 mm-es keményfa álléc		
15	Vasalat	3 db V8000 + V0026-os pánntal acéltokra szerelve		
16	Zár	biztonsági PZ zártest		
17	Kilincs	típus szerinti rozsdamentes acél alapanyagból, szálcsiszolt felülettel, rozettás		
18	Üvegezés	3.3 ragasztott biztonsági üvegezés PVB fóliával		
19	Tartozékok	az ajtólap alján 15 cm magas fémlemez "rugdosó"		
20	Követelmények	lágy ütközésű		
21	Tömítés	típus szerinti gumitömítés		
22	Megjegyzés	A nyílászáró meglévő, megmaradó nyílásba kerül beépítésre! Az előző nyílászáró bontása után a méreteket a helyszínen ellenőrizni kell! A rendelt új nyílászáró méretét a bontás utáni méréshez kell igazítani!		

HOMLOKZATI NÉZET
M 1:50

A méretek mm-ben vannak megadva!

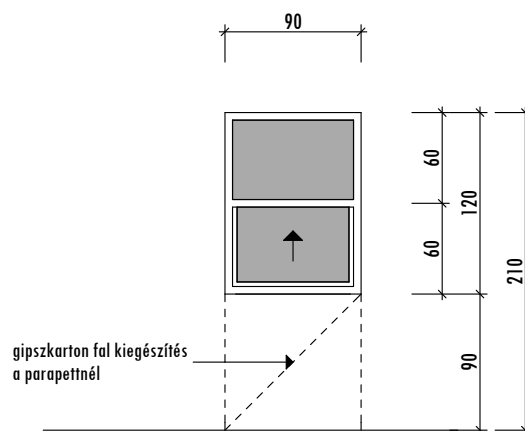
rendelési (névleges) méret: 1390*2125
nyílás méret: 1400*2130
tok belméret: 1326*2093



1	Jel	BABLO1		
2	Megnevezés	Konyhai átadóablak		
3	Típus	Egy emelőpaneles feltolható átadó ablak		
4	Kőműves nyílásméret:	90/120 cm		
5	Darab/szint:			
	összesen:	0.	T.	összesen
		2	0	2
6	Falszerkezet	Meglévő, megmaradó 10 cm vastag válaszfal + új gipszkarton parapettfal		
7	Parapet	90 cm		
8	Küszöb	-		
9	Könyöklő	-		
10	Párkány	-		
11	Tok	Utólag szerelhető, műanyag tok, típus szerint		
12	Szárny / Lap	Üvegezett, felső panel fix, alsó panel emelőpanel		
13	Felületkezelés	anyagában fehér		
14	Falc	-		
15	Vasalat	biztonsági vasalás		
16	Zár	-		
17	Kilincs	-		
18	Üvegezés	3.3 ragasztott biztonsági üvegezés PVB fóliával		
19	Tartozékok	-		
20	Követelmények	lágy ütközésű		
21	Tömítés	szürke gumitömítés		
22	Megjegyzés	Beépítés előtt a méreteket a helyszínen ellenőrizni kell!		

HOMLOKZATI NÉZET
M 1:50

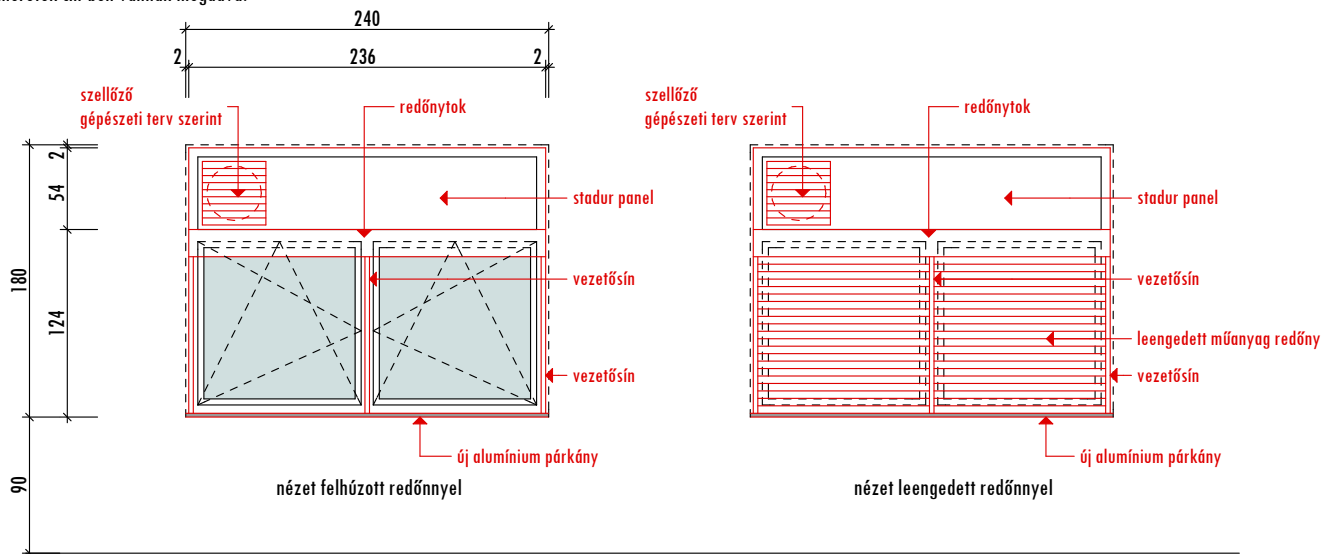
A méretek cm-ben vannak megadva!



1	Jel	KABL01		
2	Megnevezés	Konyhaüzem ablak - Új műanyag redőny szúnyoghálóval		
3	Típus	Meglévő, megmaradó műanyag ablak - Új műanyag redőny szúnyoghálóval		
4	Kőműves nyílásméret:	240/180 cm (nyílászáró méret)		
5	Darab/szint:			
	összesen:	0.	T.	összesen
		2	0	2
6	Falszerkezet	Meglévő, megmaradó 28 cm vastag vasbeton falpanel + 12 cm EPS hőszigetelés		
7	Parapet	90 cm		
8	Küszöb	-		
9	Könyöklő	Meglévő, megmaradó, típus szerint		
10	Párkány	új alumínium párkány		
11	Tok	Meglévő, megmaradó, típus szerint		
12	Szárny / Lap	Meglévő, megmaradó, típus szerint		
13	Felületkezelés	anyagában fehér		
14	Falc	-		
15	Vasalat	típus szerint		
16	Zár	-		
17	Kilincs	-		
18	Üvegezés	meglévő, megmaradó, típus szerint - felső fix panel csere: az üveget staturpanelre kell cserélni, illetve szellőző ventilátort kell beépíteni		
19	Tartozékok	szellőzőventillátor, statur panel, műanyag redőny szúnyoghálós redőnyekkel		
20	Követelmények	hőszigetelés, szellőzés és árnyékolás biztosítása		
21	Tömítés	típus szerint		
22	Megjegyzés	A nyílászáró, meglévő, megmaradó, a helyén marad beépítve! A nyílászáró felső fix üvegezését hőszigetelő statura panelre kell cserélni, szellőző ventilátort kell beépíteni az épületgépészeti tervek szerint! Az árnyékolás biztosítására műanyag redőnyt kell beépíteni az üvegezett ablak elé a falakhoz, illetve a vízszintes osztóhoz rögzítve! Az épület utólagos hőszigetelést kap, a nyílászáróknál 2-3 cm vastag hőszigetelés befordításra kerül. Beépítés előtt a méreteket a helyszínen ellenőrizni kell!		

HOMLOKZATI NÉZET
M 1:50

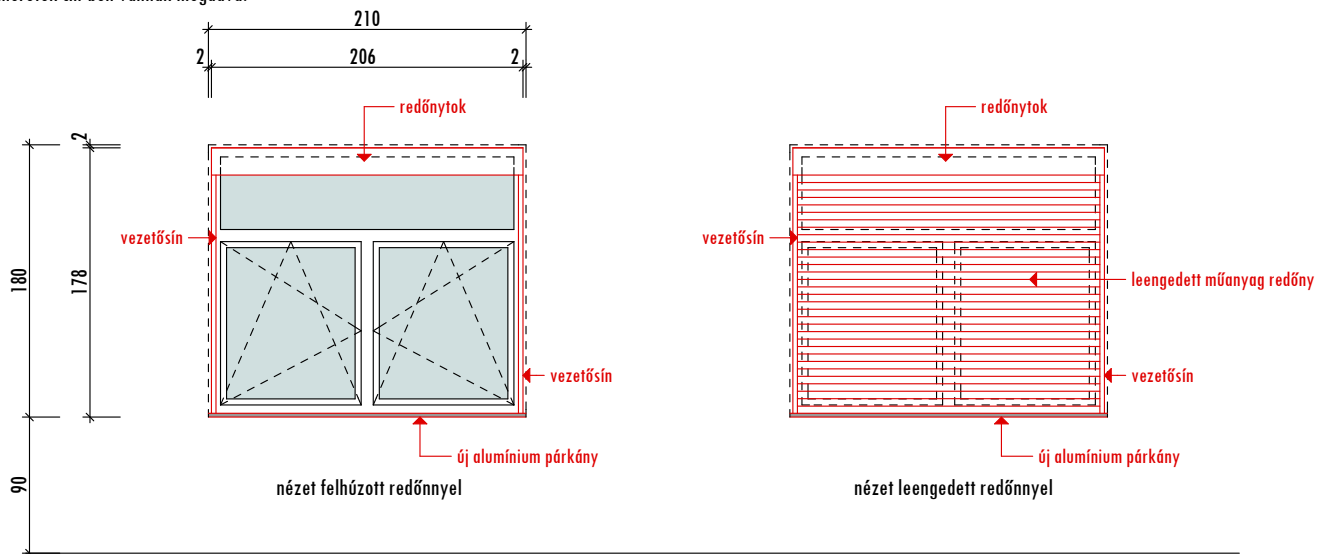
A méretek cm-ben vannak megadva!



1		KABL02		
2	Megnevezés	Konyhaüzem ablak - Új műanyag redőny szúnyoghálóval		
3	Típus	Meglévő, megmaradó műanyag ablak - Új műanyag redőny szúnyoghálóval		
4	Kőműves nyílásméret:	210/180 cm (nyílászáró méret)		
5	Darab/szint:			
		0.	T.	összesen
	összesen:	2	0	2
6	Falszerkezet	Meglévő, megmaradó 28 cm vastag vasbeton falpanel + 12 cm EPS hőszigetelés		
7	Parapet	90 cm		
8	Küszöb	-		
9	Könyöklő	Meglévő, megmaradó, típus szerint		
10	Párkány	új alumínium párkány		
11	Tok	Meglévő, megmaradó, típus szerint		
12	Szárny / Lap	Meglévő, megmaradó, típus szerint		
13	Felületkezelés	anyagában fehér		
14	Falc	-		
15	Vasalat	típus szerint		
16	Zár	-		
17	Kilincs	-		
18	Üvegezés	meglévő, megmaradó, típus szerint		
19	Tartozékok	műanyag redőny szúnyoghálós redőnytokkal		
20	Követelmények	hőszigetelés, árnyékolás biztosítása		
21	Tömítés	típus szerint		
22	Megjegyzés	A nyílászáró, meglévő, megmaradó, a helyén marad beépítve! Az árnyékolás biztosítására műanyag redőnyt kell beépíteni az üvegezett ablak elé a falakhoz, és a szemöldökhöz rögzítve! Az épület utólagos hőszigetelést kap, a nyílászáróknál 2-3 cm vastag hőszigetelés befordításra kerül. Beépítés előtt a méreteket a helyszínen ellenőrizni kell!		

HOMLOKZATI NÉZET
M 1:50

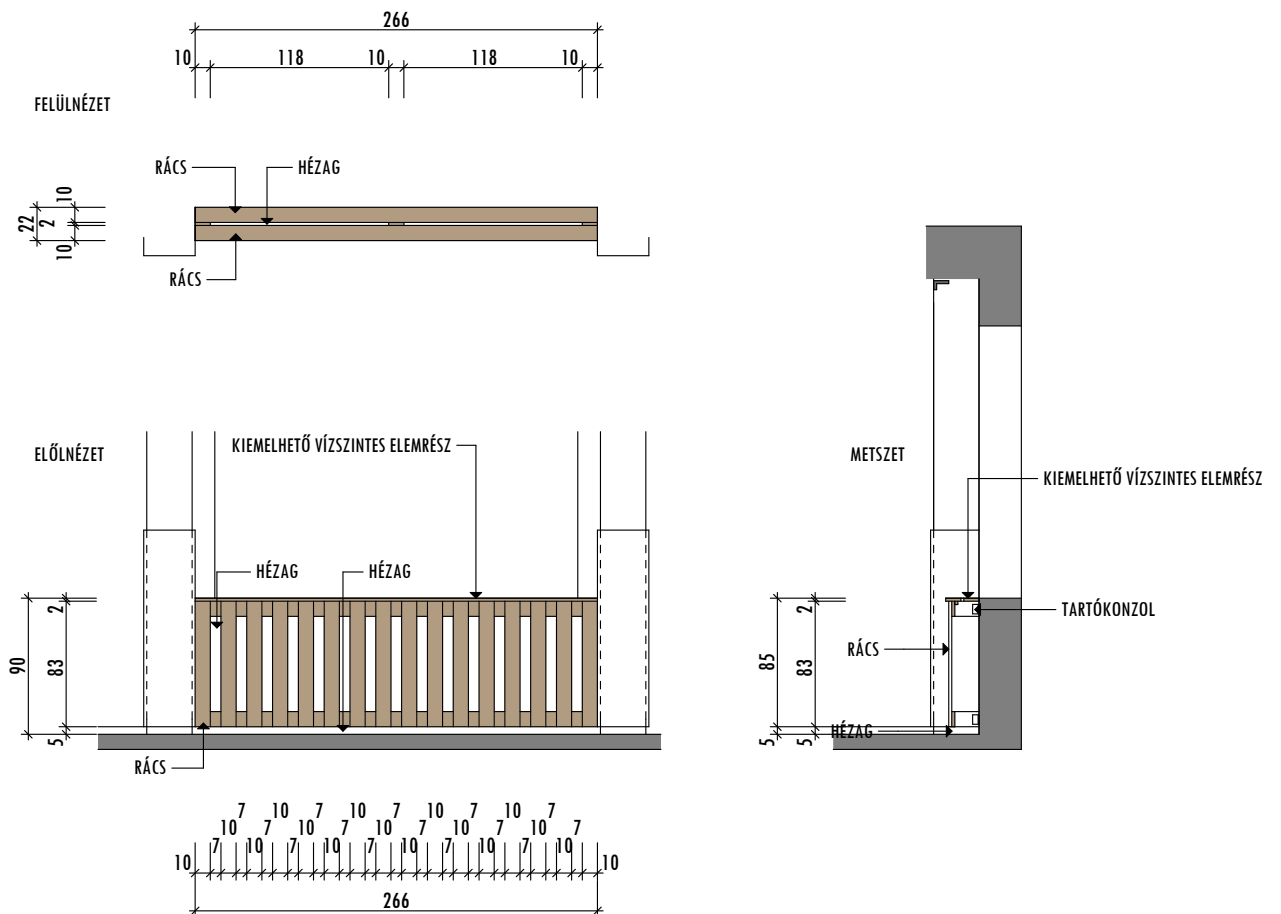
A méretek cm-ben vannak megadva!



1	Jel	BUT01		
2	Megnevezés	Radiátortakaró elem		
3	Típus	egyedi gyártású radiátor takaró elem - BÚTORMINTA A 05 HELYISÉGBEN MÁR MEGLÉVŐ TAKARÓ ELEM		
4	Kőműves nyílásméret:	85 cm magas		
5	Darab/szint:			
	összesen:	0.	T.	összesen
		50,60 fm	0	50,60 fm hosszban összesen
6	Falszerkezet	Pillérek között, parapettfalra rögzítve		
7	Parapet	5 cm-re a padlóvonaltól		
8	Korpusz:	A váz és a rácslemek anyag 18 mm vastag bútortalap, 2 mm vastag ABS élzárással		
9	Ajtók, polcok:	a radiátor feletti, vízszintes elem kiemelhető legyen		
10	Lábak	-		
11	Felületkezelés	laminált felületek választott színminta alapján		
12	Vasalat	rögzítő konzolok alumínium "L" profilok, rögzítés dübelezéssel		
13	Zár	-		
14	Fogantyú	-		
15	Üvegezés	-		
16	Megjegyzés	Beépítés előtt a méreteket a helyszínen ellenőrizni kell! BÚTORMINTA A 05 HELYISÉGBEN MÁR MEGLÉVŐ TAKARÓ ELEM		

JELLEGRAJZ
M 1:50

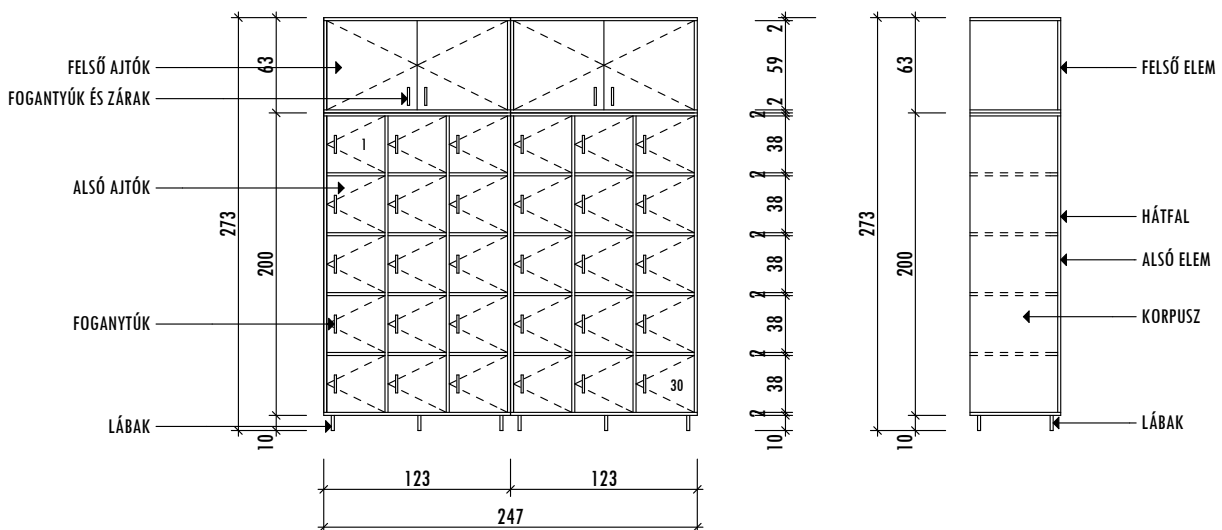
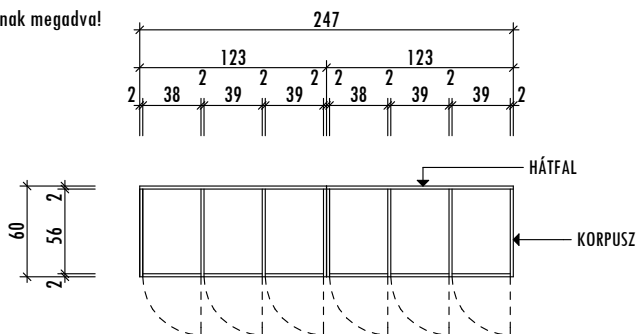
A méretek cm-ben vannak megadva!



1	Jel	BUT02		
2	Megnevezés	Ruhatároló szekrény az átadókban		
3	Típus	egyedi gyártású ruhatároló szekrény - BÚTORMINTA A 04 HELYSÉGBEN MÁR MEGLÉVŐ SZEKRÉNY		
4	Kőműves nyílásméret:	247/273/60 cm (szél/mag/mély)		
5	Darab/szint:			
	összesen:	0.	T.	összesen
		3	0	3 darab
6	Falszerkezet	igény esetén meglévő falhoz rögzítve		
7	Parapet	-		
8	Korpusz:	korpusz és a hátfal anyaga 18 mm vastag bútortalap, 2 mm vastag ABS élzárással		
9	Ajtók, polcok:	ajtólapok és a polcok anyaga 18 mm vastag bútortalap, 2 mm vastag ABS élzárással, egy- és kétszárnyú ajtókkal szerelve		
10	Lábak	10 cm magas, szintezhető, szálcsiszolt alumínium lábak		
11	Felületkezelés	laminált felületek választott színminta alapján		
12	Vasalat	bútorvasalatok		
13	Zár	felső elemek biztonsági zárral ellátva		
14	Fogantyú	szálcsiszolt alumínium fogantyúk		
15	Üvegezés	-		
16	Megjegyzés	<p>Beépítés előtt a méreteket a helyszínen ellenőrizni kell! Igény esetén a bútort a falhoz kell rögzíteni!</p> <p>A felső elemek magassági méretét a belógó gépészeti vezetékekhez kell igazítani!</p> <p>BÚTORMINTA A 04 HELYSÉGBEN MÁR MEGLÉVŐ SZEKRÉNY!</p>		

JELLEGRAJZ
M 1:50

A méretek cm-ben vannak megadva!



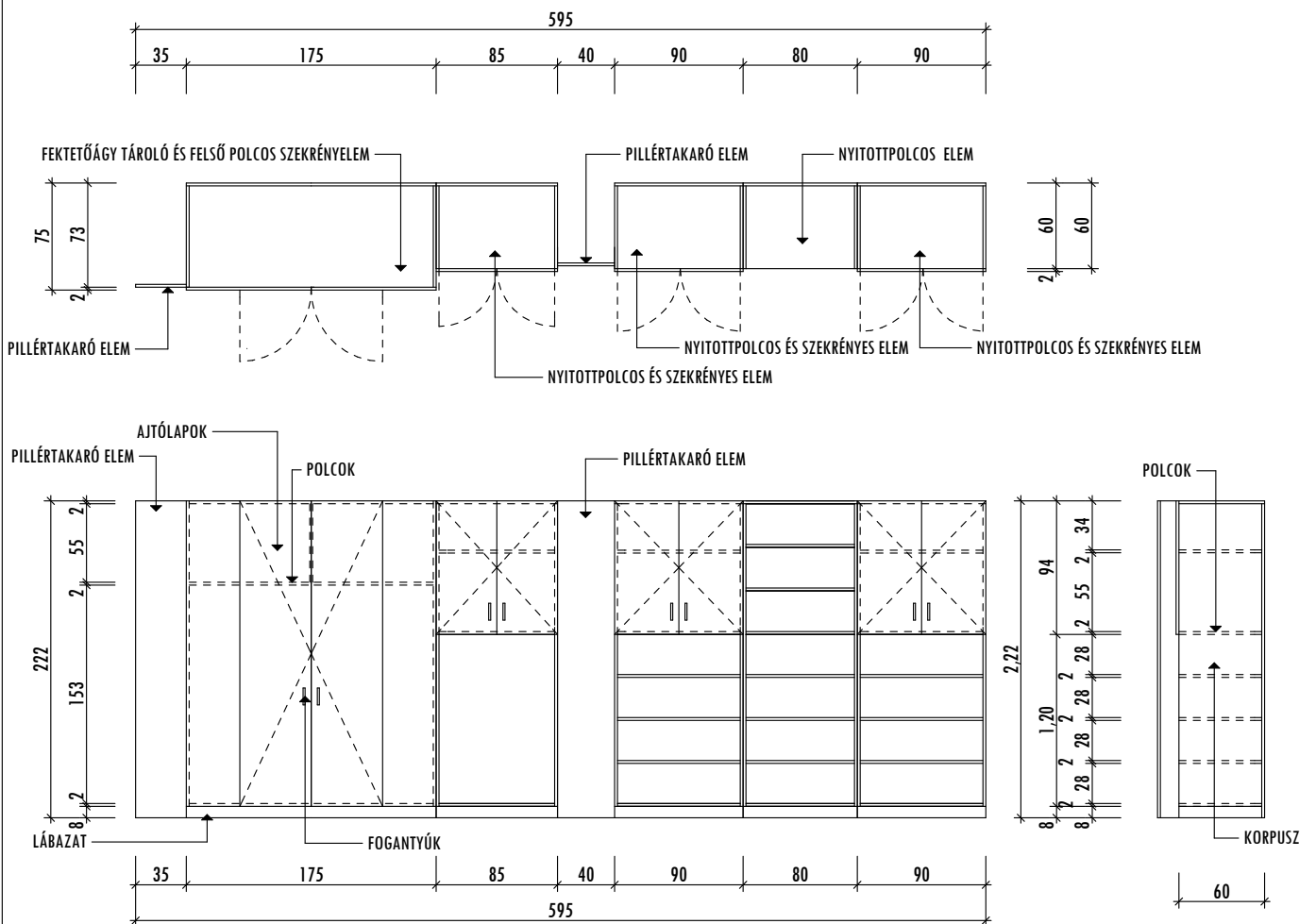
1	Jel	BUT03		
2	Megnevezés	Tárolószekrény a foglalkoztatókban		
3	Típus	egyedi gyártású tároló szekrény - BÜTORMINTA A 06 HELYSÉGBEN MÁR MEGLÉVŐ SZEKRÉNY		
4	Kőműves nyílásméret:	595/222/75 cm (szél/mag/mély)		
5	Darab/szint:			
		0.	T.	összesen
	összesen:	2	0	2 darab
6	Falszerkezet	igény esetén meglévő falhoz rögzítve		
7	Parapet	-		
8	Korpusz:	korpusz, takaróelemek és hátlap anyaga 18 mm vastag bútortalap, 2 mm vastag ABS élzárással		
9	Ajtók, polcok:	ajtólapok és polcok anyaga 18 mm vastag bútortalap, 2 mm vastag ABS élzárással, kétszárnyú ajtókkal szerelve		
10	Lábak	szintezhető műanyag lábak, kívül bútortalap lábazati elemmel takarva		
11	Felületkezelés	laminált felületek választott színminta alapján		
12	Vasalat	bútorvasalatok, a polcok állítható magasságát biztosítani kell		
13	Zár	felső elemek biztonsági zárral ellátva		
14	Fogantyú	szálcsiszolt alumínium fogantyúk		
15	Üvegezés	-		
16	Megjegyzés	Beépítés előtt a méreteket a helyszínen ellenőrizni kell! Igény esetén a bútort a falhoz kell rögzíteni! A bútorzat részelemeit, valamint a pillértakarások méretét a helyszínen pontosítani kell! BÜTORMINTA A 06 HELYSÉGBEN MÁR MEGLÉVŐ SZEKRÉNY!		

JELLEGRAJZ

M 1:50

A RAJZ A 30-AS SZÁMÚ FOGLALKOZTATÓ HELYSÉG BÚTORÁT ÁBRÁZOLJA.
A 19-ES SZÁMÚ HELYSÉGBEN ENNEK A BÚTORNAK A TÜKÖRKÉPE KÉSZÜL!

A méretek cm-ben vannak megadva!

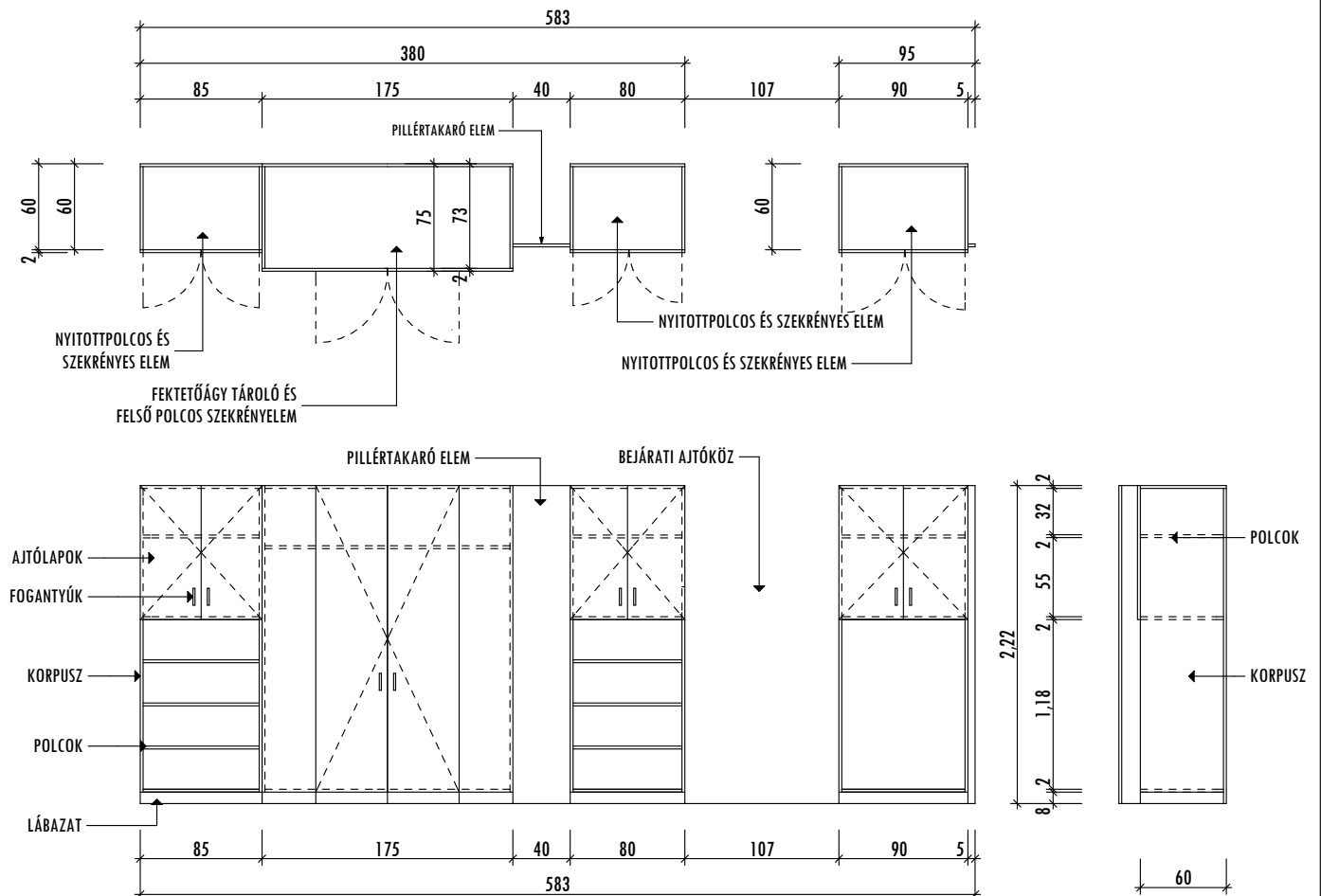


1	Jel	BUT04		
2	Megnevezés	Tárolószekrény a foglalkoztatókban		
3	Típus	egyedi gyártású tároló szekrény - BÜTORMINTA A 07 HELYSÉGBEN MÁR MEGLÉVŐ SZEKRÉNY		
4	Kőműves nyílásméret:	380/222/75 cm + 95/222/60 cm (szél/mag/mély)		
5	Darab/szint:			
		0.	T.	összesen
	összesen:	3	0	3 darab
6	Falszerkezet	igény esetén meglévő falhoz rögzítve		
7	Parapet	-		
8	Korpusz:	korpusz, takaróelemek és a hátlap anyaga 18 mm vastag bútortalap, 2 mm vastag ABS élzárással		
9	Ajtók, polcok:	ajtólapok és polcok anyaga 18 mm vastag bútortalap, 2 mm vastag ABS élzárással, kétszárnyú ajtókkal szerelve		
10	Lábak	szintezhető műanyag lábak, kívül bútortalap lábazati elemmel takarva		
11	Felületkezelés	laminált felületek választott színminta alapján		
12	Vasalat	bútorvasalatok, a polcok állítható magasságát biztosítani kell		
13	Zár	felső elemek biztonsági zárral ellátva		
14	Fogantyú	szálcsiszolt alumínium fogantyúk		
15	Üvegezés	-		
16	Megjegyzés	Beépítés előtt a méreteket a helyszínen ellenőrizni kell! Igény esetén a bútort a falhoz kell rögzíteni! A bútorzat részelemeit, valamint a pillértakarások méretét a helyszínen pontosítani kell! BÜTORMINTA A 06 HELYSÉGBEN MÁR MEGLÉVŐ SZEKRÉNY!		

JELLEGRAJZ
M 1:50

A RAJZ A 18-AS ÉS A 42-ES SZÁMÚ FOGLALKOZTATÓ HELYSÉG BÚTORÁT ÁBRÁZOLJA.
A 31-ES SZÁMÚ HELYSÉGBEN ENNEK A BÚTORNAK A TÜKÖRKÉPE KÉSZÜL!

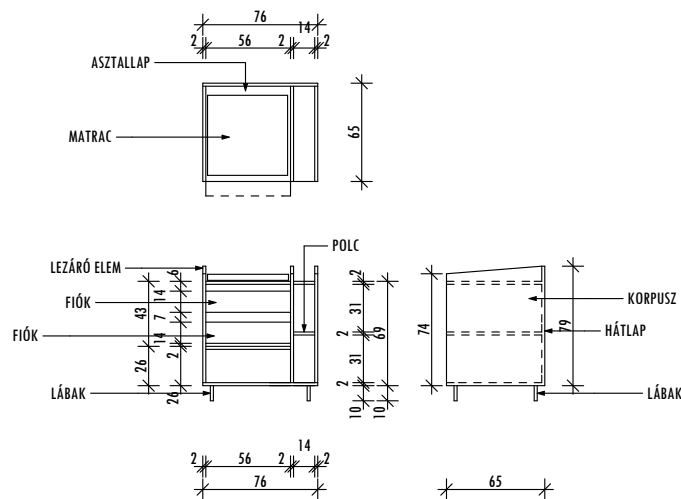
A méretek cm-ben vannak megadva!



1	Jel	BUT05		
2	Megnevezés	Pelenkázó asztal		
3	Típus	egyedi gyártású asztal - BÚTORMINTA A 04 HELYSÉGBEN MÁR MEGLÉVŐ BÚTOR		
4	Kőműves nyílásméret:			
5	Darab/szint:			
	összesen:	0.	T.	összesen
		3	0	3 darab
6	Falszerkezet	igény esetén meglévő falhoz rögzítve		
7	Parapet	-		
8	Korpusz:	korpusz, takaróelemek és a hátlap anyaga 18 mm vastag bútorlap, 2 mm vastag ABS élzárással		
9	Ajtók, polcok:	korpusz és polcok anyaga 18 mm vastag bútorlap, 2 mm vastag ABS élzárással,		
10	Lábak	szintezhető szálcsiszolt alumínium lábak, kívül bútorlap lábazati elemmel takarva		
11	Felületkezelés	laminált felületek választott színminta alapján		
12	Vasalat	bútorvasalatok, a polcok állítható magasságát biztosítani kell		
13	Zár			
14	Fogantyú	szálcsiszolt alumínium fogantyúk		
15	Üvegezés	-		
16	Megjegyzés	Beépítés előtt a méreteket a helyszínen ellenőrizni kell! Igény esetén a bútort a falhoz kell rögzíteni! A bútorzat részelemeit, valamint a pillértakarások méretét a helyszínen pontosítani kell! BÚTORMINTA A 04 HELYSÉGBEN MÁR MEGLÉVŐ BÚTOR!		

JELLEGRAJZ
M 1:50

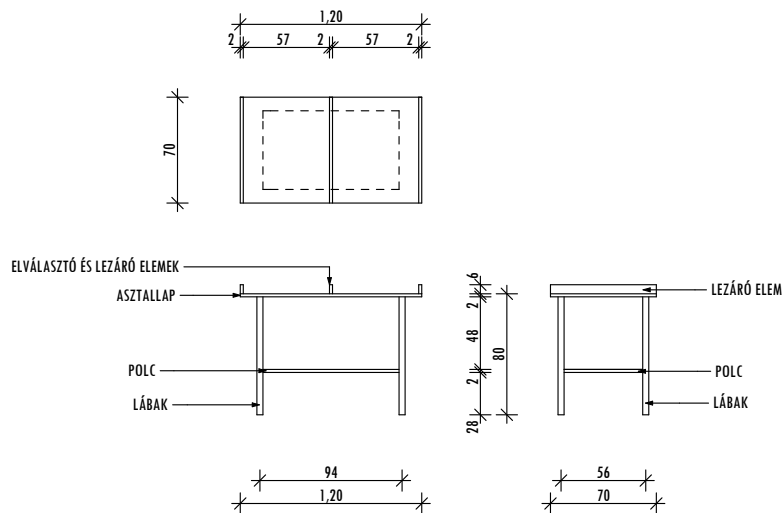
A méretek cm-ben vannak megadva!



1	Jel	BUT06		
2	Megnevezés	Öltöztető asztal		
3	Típus	egyedi gyártású asztal - BÚTORMINTA A 04 HELYSÉGBEN MÁR MEGLÉVŐ BÚTOR		
4	Kőműves nyílásméret:			
5	Darab/szint:			
	összesen:	0.	T.	összesen
		3	0	3 darab
6	Falszerkezet	igény esetén meglévő falhoz rögzítve		
7	Parapet	-		
8	Korpusz:	korpusz, takaróelemek és a hátlap anyaga 18 mm vastag bútorlap, 2 mm vastag ABS élzárással		
9	Ajtók, polcok:	korpusz és polcok anyaga 18 mm vastag bútorlap, 2 mm vastag ABS élzárással,		
10	Lábak	szintezerő szálciszolt alumínium lábak, kívül bútorlap lábazati elemmel takarva		
11	Felületkezelés	laminált felületek választott színminta alapján		
12	Vasalat	bútorvasalatok, a polcok állítható magasságát biztosítani kell		
13	Zár			
14	Fogantyú			
15	Üvegezés	-		
16	Megjegyzés	Beépítés előtt a méreteket a helyszínen ellenőrizni kell! Igény esetén a bútort a falhoz kell rögzíteni! A bútorzat részelemeit, valamint a pillértakarások méretét a helyszínen pontosítani kell! BÚTORMINTA A 04 HELYSÉGBEN MÁR MEGLÉVŐ BÚTOR!		

JELLEGRAJZ
M 1:50

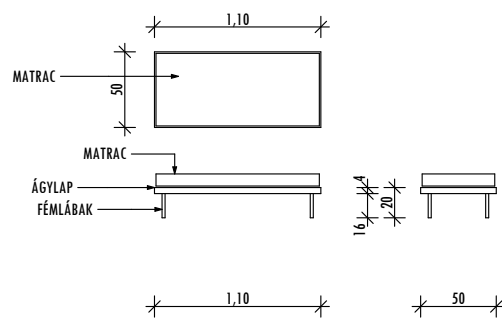
A méretek cm-ben vannak megadva!



1	Jel	BUT07		
2	Megnevezés	Törülköztető ágy		
3	Típus	egyedi gyártású asztal - BÚTORMINTA A 05 HELYSÉGBEN MÁR MEGLÉVŐ BÚTOR		
4	Kőműves nyílásméret:			
5	Darab/szint:			
	összesen:	0.	T.	összesen
		3	0	3 darab
6	Falszerkezet	igény esetén meglévő falhoz rögzítve		
7	Parapet	-		
8	Korpusz:	asztallap anyaga 36 mm vastag bútorlap, 2 mm vastag ABS élzárással		
9	Ajtók, polcok:			
10	Lábak	szinteztető szálcscsiszolt alumínium lábak, kívül bútorlap lábazati elemmel takarva		
11	Felületkezelés	laminált felületek választott színminta alapján		
12	Vasalat			
13	Zár			
14	Fogantyú			
15	Üvegezés	-		
16	Megjegyzés	<p>Beépítés előtt a méreteket a helyszínen ellenőrizni kell! Igény esetén a bútort a falhoz kell rögzíteni!</p> <p>A bútorzat részelemeit, valamint a pillértakarások méretét a helyszínen pontosítani kell!</p> <p>BÚTORMINTA A 04 HELYSÉGBEN MÁR MEGLÉVŐ BÚTOR!</p>		

JELLEGRAJZ
M 1:50

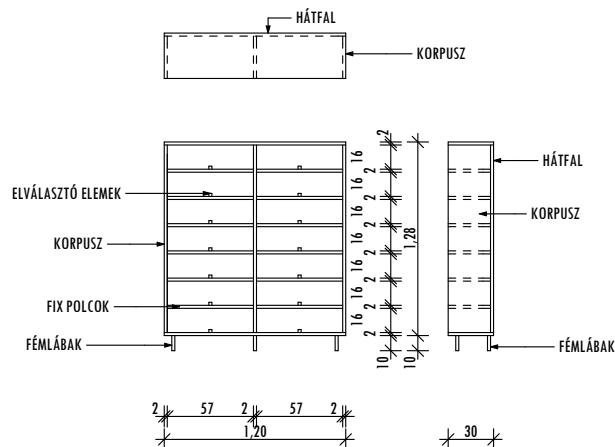
A méretek cm-ben vannak megadva!



1	Jel	BUT08		
2	Megnevezés	Tisztasági csomag tároló szekrény		
3	Típus	egyedi gyártású asztal - BÚTORMINTA A 05 HELYSÉGBEN MÁR MEGLÉVŐ BÚTOR		
4	Kőműves nyílásméret:			
5	Darab/szint:			
	összesen:	0.	T.	összesen
		3	0	3 darab
6	Falszerkezet	igény esetén meglévő falhoz rögzítve		
7	Parapet	-		
8	Korpusz:	korpusz, takaróelemek és a hátlap anyaga 18 mm vastag bútortlap, 2 mm vastag ABS élzárással		
9	Ajtók, polcok:	korpusz és polcok anyaga 18 mm vastag bútortlap, 2 mm vastag ABS élzárással,		
10	Lábak	szinteázhető szálciszolt alumínium lábak, kívül bútortlap lábazati elemmel takarva		
11	Felületkezelés	laminált felületek választott színminta alapján		
12	Vasalat	bútorvasalatok, a polcok állítható magasságát biztosítani kell		
13	Zár			
14	Fogantyú			
15	Üvegezés	-		
16	Megjegyzés	Beépítés előtt a méreteket a helyszínen ellenőrizni kell! Igény esetén a bútort a falhoz kell rögzíteni! A bútorzat részelemeit, valamint a pillértakarások méretét a helyszínen pontosítani kell! BÚTORMINTA A 05 HELYSÉGBEN MÁR MEGLÉVŐ BÚTOR!		

JELLEGRAJZ
M 1:50

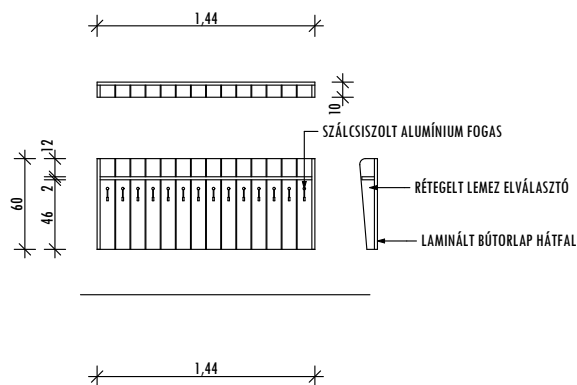
A méretek cm-ben vannak megadva!



1	Jel	BUT09		
2	Megnevezés	Pohár és törülközőtartó polc		
3	Típus	egyedi gyártású asztal - BÚTORMINTA A 05 HELYSÉGBEN MÁR MEGLÉVŐ BÚTOR		
4	Kőműves nyílásméret:			
5	Darab/szint:			
	összesen:	0.	T.	összesen
		6	0	6 darab
6	Falszerkezet	meglévő falhoz rögzítve		
7	Parapet	-		
8	Korpusz:	korpusz, takaróelemek és a hátlap anyaga 18 mm vastag bútortalap, 2 mm vastag ABS élzárással		
9	Ajtók, polcok:	elválasztók lakkozott rétegelt lemez		
10	Lábak			
11	Felületkezelés	laminált felületek választott színminta alapján		
12	Vasalat			
13	Zár			
14	Fogantyú	szálcsiszolt alumínium akasztók 14 db elemenként		
15	Üvegezés	-		
16	Megjegyzés	<p>Beépítés előtt a méreteket a helyszínen ellenőrizni kell! Igény esetén a bútort a falhoz kell rögzíteni!</p> <p>A bútortzat részelemeit, valamint a pillértakarások méretét a helyszínen pontosítani kell!</p> <p>BÚTORMINTA A 05 HELYSÉGBEN MÁR MEGLÉVŐ BÚTOR!</p>		

JELLEGRAJZ
M 1:50

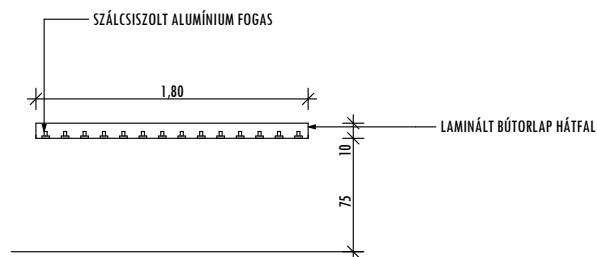
A méretek cm-ben vannak megadva!



1	Jel	BUT10		
2	Megnevezés	Fogas		
3	Típus	egyedi gyártású asztal - BÚTORMINTA A 02-04 HELYSÉGBEN MÁR MEGLÉVŐ BÚTOR		
4	Kőműves nyílásméret:			
5	Darab/szint:			
		0.	T.	összesen
	összesen:	6	0	6 darab
6	Falszerkezet	meglévő falhoz rögzítve		
7	Parapet	-		
8	Korpusz:	hátlap anyaga 18 mm vastag bútortalap, 2 mm vastag ABS élzárással		
9	Ajtók, polcok:			
10	Lábak			
11	Felületkezelés	laminált felületek választott színminta alapján		
12	Vasalat			
13	Zár			
14	Fogantyú	szálcsiszolt alumínium akasztók 14 db elemenként		
15	Üvegezés	-		
16	Megjegyzés	<p>Beépítés előtt a méreteket a helyszínen ellenőrizni kell! Igény esetén a bútort a falhoz kell rögzíteni!</p> <p>A bútortartás részleteit, valamint a pillértakarások méretét a helyszínen pontosítani kell!</p> <p>BÚTORMINTA A 05 HELYSÉGBEN MÁR MEGLÉVŐ BÚTOR!</p>		

JELLEGRAJZ
M 1:50

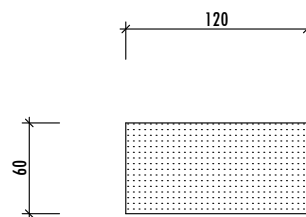
A méretek cm-ben vannak megadva!



1	Jel	B01		
2	Megnevezés	Beltéri beléptető szőnyeg		
3	Típus	Kókuszrost lábtörlő		
4	Kőműves nyílásméret:	120/60 cm		
5	Darab/szint:	0.	T.	összesen
	összesen:	4	0	4
6	Falszerkezet	kókuszrost lábtörlő - 15 mm vastag természetes kókuszrostból készült, nagy teherbírású PVC aljzatra erősítve		
7	Parapet	-		
8	Küszöb	-		
9	Könyöklő	-		
10	Párkány	-		
11	Tok	-		
12	Szárny / Lap	-		
13	Felületkezelés	-		
14	Falc	-		
15	Vasalat	-		
16	Zár	-		
17	Kilincs	-		
18	Üvegezés	-		
19	Tartozékok	-		
20	Követelmények	-		
21	Tömítés	-		
22	Megjegyzés	Elhelyezését lásd az építész alaprajzon! Beépítés előtt a méreteket a helyszínen ellenőrizni kell!		

ALAPRAJZ - JELLEGRAJZ
M 1:50

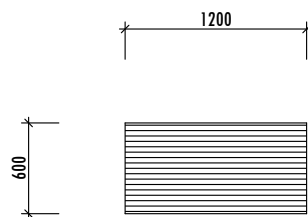
A méretek cm-ben vannak megadva!



1	Jel	K01		
2	Megnevezés	Kültéri acél lábtörő		
3	Típus	Acél lábtörő		
4	Kőműves nyílásméret:	1200/600 mm		
5	Darab/szint:	O.	T.	összesen
	összesen:	11	0	11
6	Falszerkezet	acél lábtörő - térkő burkolatba süllyesztve		
7	Parapet	-		
8	Küszöb	-		
9	Könyöklő	-		
10	Párkány	-		
11	Tok	Tűzhorganyzott acél szerkezet		
12	Szárny / Lap	-		
13	Felületkezelés	tűzhorganyzott		
14	Falc	-		
15	Vasalat	-		
16	Zár	-		
17	Kilincs	-		
18	Üvegezés	-		
19	Tartozékok	-		
20	Követelmények	-		
21	Tömítés	-		
22	Megjegyzés	Elhelyezését lásd az építész alaprajzon! Beépítés előtt a méreteket a helyszínen ellenőrizni kell!		

ALAPRAJZ - JELLEGRAJZ
M 1:50

A méretek mm-ben vannak megadva!



1	Jel	KORLO1
2	Megnevezés	Kültéri korlát rámpa mellett
3	Típus	Acél csőkorlát
4	Kőműves nyílásméret:	-
5	Darab/szint:	összesen
	összesen:	összesen: 35,50 fm hosszban
6	Falszerkezet	vasbeton lábazathoz rögzítve
7	Parapet	950 mm magas korlát (lábazattal együtt)
8	Küszöb	-
9	Könyöklő	-
10	Párkány	-
11	Tok	acél szerkezet
12	Szárny / Lap	-
13	Felületkezelés	Porszórt 7035 színben
14	Falc	-
15	Vasalat	-
16	Zár	-
17	Kilincs	-
18	Üvegezés	-
19	Tartozékok	-
20	Követelmények	-
21	Tömítés	-
22	Megjegyzés	Elhelyezését lásd az építész alaprajzon! Beépítés előtt a méreteket a helyszínen ellenőrizni kell!

HOMLOKZATI NÉZET (JELLEGRAJZI!)

M 1:50

A méretek mm-ben vannak megadva!

